



PREFEITURA MUNICIPAL DE IRAQUARA/BA

ESTADO DA BAHIA

PREFEITURA MUNICIPAL DE IRAQUARA
SECRETARIA DE INFRAESTRUTURA

MEMORIAL DESCRITIVO E
ESPECIFICAÇÕES TÉCNICAS

OBJETO: IMPLANTAÇÃO DE PAVIMENTAÇÃO
ASFÁLTICA NO MUNICÍPIO DE IRAQUARA/BA.

VOLUME ÚNICO

55.846,53 M2

Iraquara/BA, 09 de maio de 2024.

Memorial Descritivo e Especificações Técnicas





PREFEITURA MUNICIPAL DE IRAQUARA/BA

INTRODUÇÃO

O presente MEMORIAL DESCRITIVO refere-se à implantação de 55.846,53 M2 de pavimentação asfáltica com execução de base e tratamento superficial duplo com capa selante, sinalização horizontal e vertical nos povoados do município de Iraquara – Bahia.

Segue abaixo quadro resumo da obra:

QUADRO GERAL DE LOCALIDADES					
COD.	LOCAL	EXT.(M)	ÁREA(M2)	VALOR (R\$)	%
PAVIMENTAÇÃO E SINALIZAÇÃO					
L01	BA 480 ATÉ PAU D'ALHO	2.000,00	14.000,00	R\$ 750.436,71	24,12%
L02	PAU D'ALHO ATÉ SANTA RITA	5.978,08	41.846,53	R\$ 1.967.856,38	63,26%
	INFRA ORLA BARRAGEM	139,99	427,79	R\$ 196.541,77	6,32%
SERVIÇOS PRELIMINARES					
SERVIÇOS PRELIMINARES				R\$ 54.642,03	1,76%
ADMINISTRAÇÃO DA OBRA				R\$ 141.459,61	4,55%
TOTAL		7.978,08	55.846,53	R\$ 3.110.936,50	100,00%
R\$/M2				R\$ 55,71	100,00%

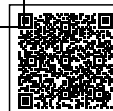
O presente memorial descritivo visa estabelecer as CONDIÇÕES GERAIS a que a CONTRATADA se compromete em executar a obra obedecendo integralmente os projetos fornecidos pelo CONTRATANTE, bem como normas, especificações, métodos de ensaios e padrões aprovados e recomendados pela ABNT e toda a legislação em vigor referente às obras em questão, inclusive sobre segurança do trabalho e preservação do meio

Memorial Descritivo e Especificações Técnicas

Este documento foi assinado digitalmente por GPM BAHIA LTDA às 09:38:53 do dia 18/10/2024

Para verificar as assinaturas clique no link abaixo:

<https://www.iraquara.ba.gov.br/verifica-assinatura/A9DBC0D4D60F17DED740CDDA00052FF>
ou utilize o QR Code ao lado.





PREFEITURA MUNICIPAL DE IRAQUARA/BA

ambiente, que serão consideradas parte integrante deste memorial, como se nele estivesse transcrito.

Em caso de divergências prevalecerão:

- a) As cotas assinaladas sobre as dimensões medidas em escala.
- b) O desenho de maior escala sobre os de menor escala.

A mão de obra e os equipamentos a serem empregados na execução dos serviços, deverão ser de qualidade seguindo as especificações e os padrões em vigor.

Os ensaios de materiais julgados necessários, quando de aplicação por conta da CONTRATADA, serão por ela providenciados.

São obrigações da CONTRATADA quanto à mão de obra a ser utilizada na execução das obras:

- 1- Dirigir, fornecer supervisão técnica e mão de obra qualificada, necessárias à execução das obras, sendo, para todos os efeitos, considerada a única e exclusiva empregadora de toda e qualquer pessoa que utilizar na execução dos serviços como contratados, subcontratados ou prepostos, doravante designados(s), individual ou conjuntamente, o(s) "Empregado(s)".
- 2- Tomar para si o fornecimento de todos os encargos e despesas decorrentes de alimentação, alojamento, equipamentos de proteção individual e coletiva, assistência médica, seguro e pronto socorro de seus Empregados.
- 3- Prevenir-se e antecipar medidas de segurança a fim de evitar acidentes no local dos trabalhos, comprometendo-se, ainda, a manter na obra materiais de primeiros socorros, curativos e medicações sintomáticas, responsabilizando-se, exclusivamente, a CONTRATADA pelos eventuais acidentes pessoais envolvendo os seus empregados ou terceiros, que eventualmente ocorra na obra, e/ou no desempenho de serviços referentes à mesma.

A CONTRATADA deverá cumprir, e fazer com que seu pessoal cumpra, todos os regulamentos e normas disciplinares, de segurança e higiene, existentes e/ou aplicáveis ao local onde serão executados os serviços, com a obrigatoriedade de observar todas aquelas exigências contidas na legislação pertinente, inclusive as referentes à segurança, higiene e medicina do trabalho.

A CONTRATADA será responsável pelo recebimento, descarga, conferência, guarda conservação, manutenção e movimentação interna horizontal e vertical de todos os materiais, máquinas, ferramentas e equipamentos que utilizar nas obras, quer sejam de sua propriedade (da CONTRATADA), do CONTRATANTE, ou de terceiros.

Memorial Descritivo e Especificações Técnicas





PREFEITURA MUNICIPAL DE IRAQUARA/BA

IUSTIFICATIVA TÉCNICA

O município está localizado na microrregião da Chapada Diamantina e possui uma grande quantidade de grutas, cachoeiras e cavernas, sendo grande parte delas abertas ao público.

O município encontra-se no centro da Bahia, na Chapada Diamantina, sendo ponto de turístico por possuir grutas como Pratinha, Lapa Doce, Torrinha, Gruta Azul, Gruta da Fumaça, Manoel Ioiô, dentre outras.

Sua população, conforme do IBGE de 2022, é de 23.879 habitantes.

O município de Iraquara está localizado sobre uma verdadeira galeria subterrânea com aspecto de "queijo suíço" encoberto por água, o que o torna o município com o segundo maior lençol freático do Brasil e o mais rico em recursos hídricos da Chapada Diamantina e Microrregião de Irecê, socorrendo por diversas vezes os municípios da região em época de estiagem. Além dos diversos poços abertos na zona rural e urbana, o município conta ainda com rios e quedas d'água, ideal para a prática de esportes aquáticos e de aventura. Quem visita Iraquara, também pode desfrutar de belezas naturais da Fazenda Pratinha, um verdadeiro paraíso aquático com piscinas naturais. Eleita a terceira água mais cristalina do mundo, o lugar não por acaso recebeu o título de "Oásis do Sertão".

Apesar de executar razoáveis investimentos (com recursos próprios) na área Infraestrutural; necessita de constantes investimentos na ampliação e manutenção da Infraestrutura existente - notadamente na área viária de estradas vicinais. Entre essas prioridades, destaca-se a constante atenção à recuperação/implantação/manutenção da malha viária municipal composta por estradas vicinais que interligam a sede do município aos povoados da zona rural do município e outras cidades circunvizinhas como Palmeiras, Seabra, lenções, Souto Soares e Mulungu do Morro, todas Cidades Turísticas.

Apesar do empenho da Secretaria de Infraestrutura do Município, com a utilização de recursos próprios, no sentido de conservar as condições de trafegabilidade das referidas vias; depara-se presentemente com o estado precário da maioria das estradas vicinais da zona rural do município. Tais vias apresentam-se esburacadas, entre outras anomalias e suas condições de utilização agravam enormemente após período de estação chuvosa.

Esses problemas afetam, sobremaneira, a produção agrícola e pecuária do município de Iraquara/BA; visto que, em função do estado das estradas vicinais

Memorial Descritivo e Especificações Técnicas





PREFEITURA MUNICIPAL DE IRAQUARA/BA

condições de tráfego nos ramais existentes na zona rural do município, dificultam o escoamento dos excedentes produtivos gerados na região e prejudica enormemente o ecoturismo. Tais ramais, que são as únicas vias de acesso às áreas produtivas, encontram-se em precárias condições de utilização, requerendo assim, a execução de trabalhos de recuperação dos trechos; de forma a possibilitar o tráfego de veículos, facilitando então, além do escoamento do excedente produtivo, o deslocamento da população rural à sede do município em busca de atendimentos médicos, odontológicos, educacional e social e contribui para aumento do turismo, aumentando os recursos do Município e proporcionando qualidade de vida a população.

Assim sendo, a Prefeitura Municipal de Iraquara/BA, pretende executar a implantação de Infraestrutura Viária através da execução de obras de pavimentação asfáltica em tratamento superficial duplo e capa selante em trechos da sede e zona rural do Município. Componentes da Malha Viária Municipal, (trechos localizados no memorial em anexo). Os trechos para implantação de pavimentação asfáltica tipo tsd com capa selante caracterizam-se como vias de acesso às principais atrações turísticas nos devidos povoados do Município. Tal medida irá, minorar os atuais problemas de trafegabilidade enfrentados pela população residente na área de abrangência do projeto; beneficiando direta e indiretamente toda a população inserida nesta área bem como toda a coletividade do município de Iraquara e circunvizinhança.

SERVIÇOS A SEREM EXECUTADOS PELA CONTRATADA COM FORNECIMENTO DE MATERIAL, MÃO DE OBRA E EQUIPAMENTOS:

1 - LOCAÇÃO DO EIXO

1.1 - O traçado geométrico da estrada foi definido na ocasião da visita, considerando a estrada já consolidada.

2 - NIVELAMENTO DO EIXO

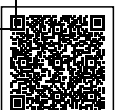
2.1 - O eixo de locação será nivelado longitudinalmente e transversalmente mediante o emprego de instrumentos topográficos adequados, nos casos cabíveis, tal como nos grandes aterros movimentos de terraplenagem.

3 - TERRAPLENAGEM:

3.1 - Regularização e compactação do subleito:

3.1.1 - A operação da **Regularização e compactação do subleito** tem por objetivo aumentar a capacidade de suporte das camadas inferiores do

Memorial Descritivo e Especificações Técnicas





PREFEITURA MUNICIPAL DE IRAQUARA/BA

pavimento (subleito) para o recebimento do material para execução do revestimento primário, escarificando numa profundidade entre média de 15,00 cm (entre 10 e 20 cm), visando, posteriormente, tratar e compactar o subleito existente, que de uma maneira geral existe capacidade de suporte.

3.1.5 - O controle dos serviços será feito pela fiscalização mediante apreciação visual de sua qualidade.

3.2 – Cortes:

3.2.1 – As operações de corte consistem na escavação, carga e transporte do material que constitui o terreno natural, até ser atingida a linha do greide projetado e/ou a rampa máxima admissível.

3.2.2 - O desenvolvimento da escavação processar-se-á mediante a previsão de utilização do material extraído ou de sua rejeição.

3.2.3 - O material inservível à execução de aterros ou de reforço do sub-leito deverá ser removido para o bota-fora a ser indicado pela fiscalização.

3.2.4 - Sempre que o material extraído dos cortes for viável, técnica e economicamente, à execução do revestimento primário, deverá ser feito um depósito do referido material para posterior utilização.

3.2.5 - Os taludes de cortes, para materiais suficientemente estáveis, deverão apresentar a inclinação de 3(V):2(H), podendo variar em função das condições de estabilidade do solo.

OBS: A execução procederá utilizando o greide existente, não necessitando de adequações de curvas.

3.3 – Aterros:

3.3.1 - Os serviços de execução de aterros consistem na deposição, espalhamento e compactação de material adequado sobre o terreno natural, até ser atingida a linha do greide projetado.

3.3.2 - O material destinado à construção de aterros deverá estar isento de quantidade prejudicial de matéria orgânica, tais como folhas, capim e raízes.

3.3.3 - Os aterros só deverão ser iniciados após a conclusão de todas as obras de arte correntes que interceptarem o corpo estradal. No caso das obras de arte especiais, se estas forem construídas antes dos aterros, todas as medidas de precaução deverão ser tomadas a fim de que o método construtivo empregado para a construção dos aterros de acesso não origine movimentos ou tensões indevidas nestas obras de arte.

Memorial Descritivo e Especificações Técnicas

Este documento foi assinado digitalmente por GPM BAHIA LTDA às 09:38:53 do dia 18/10/2024

Para verificar as assinaturas clique no link abaixo:

<https://www.iraquara.ba.gov.br/verifica-assinatura/A9DBC0D4D60F17DED740CDDA00052FF>
ou utilize o QR Code ao lado.





PREFEITURA MUNICIPAL DE IRAQUARA/BA

3.3.4 - Quando necessário a construção de aterros em terrenos saturados deverá previamente ser executado à drenagem da área. A secagem pode ser efetuada por meio de valetas de interceptação, ou construção de linhas de bueiros, ou de passagem molhada, da forma mais econômica.

3.3.5 - O lançamento do material para a construção dos aterros deverá ser feito em camadas sucessivas, com espessura máxima de 0,30 m, podendo esta ser reduzida a critério da fiscalização, quando se tratar de solos argilosos com pouco ou nenhum material granular.

3.3.6 - O material deverá ser descarregado em montes ou em leiras no leito do corpo estradal e espalhado por motoniveladora ou equipamento similar, para obtenção da necessária uniformidade de distribuição e de espessura da camada, atentando-se para o abaulamento transversal mínimo que deverá ser dado à pista, a fim de propiciar a sua drenagem.

3.3.7 - Quando necessário umedecer o material para compactação, o umedecimento será feito por caminhão tanque munido de espargedor. Se, ao contrário, a umidade for excessiva, a evaporação poderá ser agilizada pela utilização de motoniveladora ou grade de disco puxada por um trator agrícola. O controle do teor de umidade do solo será visual.

3.3.8 - A compactação deverá ser executada das bordas da estrada para o seu centro, passando-se o rolo, no mínimo, 04 (quatro) vezes por faixa.

3.3.9 - Os aterros próximos aos encontros de pontes, o enchimento de cavas de fundações e de trincheiras de bueiros, bem como todas as áreas de difícil acesso ao equipamento usual de compactação, serão compactados mediante o uso de equipamento adequado, como soquetes manuais e sapos mecânicos. A execução será em camadas, nas mesmas condições exigidas para o corpo dos aterros.

3.3.10 - Os taludes de aterros apresentarão a inclinação de 2(V):3(H).

3.3.11 - No caso de aterros superiores a 0,80 m de altura, recomenda-se o alargamento de 0,50 m de ambos os lados da plataforma.

3.4 - Empréstimos e bota-dentro:

3.4.1 - Os empréstimos destinam-se à obtenção ou complementação dos volumes necessários à execução dos aterros, bem como do revestimento primário, e terão seu aproveitamento dependente da ocorrência de materiais adequados e respectiva exploração em condições econômicas.

Memorial Descritivo e Especificações Técnicas

Este documento foi assinado digitalmente por GPM BAHIA LTDA às 09:38:53 do dia 18/10/2024

Para verificar as assinaturas clique no link abaixo:

<https://www.iraquara.ba.gov.br/verifica-assinatura/A9DBC0D4D60F17DED740CDDA00052FF>
ou utilize o QR Code ao lado.





PREFEITURA MUNICIPAL DE IRAQUARA/BA

3.4.2 - Sempre que possível, os empréstimos deverão ser executados junto ao corpo estradal, resultando prioritariamente em alargamento dos cortes.

3.4.3 - Os empréstimos em alargamento de cortes deverão, preferencialmente, atingir a cota do greide. Nos trechos em curva, sempre que possível, situar-se-ão do lado interno desta, e a linha de fundo do empréstimo deverá promover a drenagem adequada, impedindo a condução de águas pluviais para a plataforma.

3.4.4 - Os empréstimos não decorrentes de alargamento de cortes, deverão situar-se de modo a não interferir no aspecto paisagístico da região. As escavações serão precedidas dos serviços de desmatamento, destocamento e limpeza da área.

3.4.5 - Quando os empréstimos forem destinados à construção de trechos em greide elevado, utilizar-se-á, preferencialmente, o bota-dentro por ser de baixo custo construtivo.

3.4.6 - As caixas do bota-dentro serão perpendiculares ao eixo da estrada, devendo ser deixada entre elas, como testemunha, uma faixa de largura não inferior a 1,00 m. A largura das caixas deverá ser, no máximo, duas vezes a da lâmina do equipamento que estiver em operação.

3.4.7 - O bota-dentro não deverá ser empregado para o levantamento de greide acima de 50 cm e em plataforma com mais de 6,00 m de largura.

3.4.8 - O bordo interno da caixa de empréstimo, quando aberta ao lado de trechos em greide elevado, deverá localizar-se à distância mínima de 5,00 m do pé do aterro.

3.4.9 - Entre o bordo externo da caixa de empréstimo e o limite da faixa de domínio, deverá ser mantida sem exploração uma faixa de 1,00 m de largura, a fim de permitir a implantação da vedação delimitadora. No caso de caixa de empréstimo resultante de alargamento de corte, esta faixa deverá ter largura mínima de 3,00 m, com a finalidade de permitir também a implantação da valeta de proteção.

3.4.10 - O acabamento dos bordos das caixas de empréstimos deverá ser executado sob taludes estáveis.

3.4.11 - Por uma questão de estética, o alargamento de cortes e os empréstimos laterais deverão ser feitos uniformemente em longos trechos, ao invés de serem intermitentes ou com dimensões variáveis.

3.5 – Regularização da plataforma - complementação Regularização e compactação do subleito (conformação mecânica):

Memorial Descritivo e Especificações Técnicas

Este documento foi assinado digitalmente por GPM BAHIA LTDA às 09:38:53 do dia 18/10/2024

Para verificar as assinaturas clique no link abaixo:

<https://www.iraquara.ba.gov.br/verifica-assinatura/A9DBC0D4D60F17DED740CDDA00052FF>

ou utilize o QR Code ao lado.





PREFEITURA MUNICIPAL DE IRAQUARA/BA

3.5.1 - O serviço de regularização mecânica da plataforma, também conhecido como conformação mecânica, visa proporcionar a conformação das seções transversais, na taxa de abaulamento mínima de 3% (três por cento) e máxima de 5% (cinco por cento). Este serviço deverá ser desenvolvido por meio de motoniveladora, com lâmina inclinada no sentido de dar ao leito a conformação desejada e complementado com a operação de compactação.

3.5.2 - Para tornar superfície do corpo estradal homogênea, suave e regularizada, deverá ser procedido a escarificação de toda a camada da plataforma.

3.6 - Execução de base:

3.6.1 - Revestimento primário é a camada constituída da mistura de solos de partículas granulares naturais ou artificiais resistentes, formadora da capa da pista de rolamento.

3.6.2 - As jazidas de material de revestimento primário somente serão utilizadas aquelas definidas em projeto (j1) localização na memória de cálculo.

3.6.3 - A execução da camada de revestimento primário, somente deverá ser iniciada após a conclusão dos serviços de regularização e compactação do subleito.

3.6.4 - O lançamento do material do revestimento deverá ser processado em montes sucessivos, no interior da faixa definida topograficamente, para ser a pista de rolamento. E o seu espalhamento deverá ser desenvolvido com a utilização de motoniveladora ou equipamento similar, para obtenção da necessária uniformidade da espessura da camada, atentando-se para manutenção do abaulamento da plataforma, o qual não poderá ser inferior a 3% (três por cento).

3.6.5 - Concluído os serviços de espalhamento, o material do revestimento será devidamente compactado.

3.6.6 - A compactação será sempre iniciada pelos bordos com a previsão de que, nas primeiras passadas, o rolo seja apoiada metade no acostamento e metade na camada do revestimento.

OBS: Deverá ser executado o expurgo nas jazidas especificadas em projeto com objetivo de remover o material de baixa capacidade de suporte e extrair o material adequado para atender as especificações determinadas.

BASE DE SOLO ESTABILIZADO GRANULOMETRICAMENTE

Memorial Descritivo e Especificações Técnicas





PREFEITURA MUNICIPAL DE IRAQUARA/BA

MATERIAL

O material a ser usado como base deve ser uniforme, homogêneo, possuir características (IG e CBR) e pertencer a qualquer das faixas (A,B,C, D) do DNIT.

Método de construção

A sub-base sobre o qual será executada a base, deverá estar perfeitamente regularizada e consolidada, de acordo com as condições fixadas pela instrução sobre sub-base de solo selecionado. O material importado, será distribuído uniformemente sobre a sub-base, devendo ser destorroado nos casos de correção de umidade, até que pelo menos 60% do total, em peso, excluído o material graúdo, passe na peneira nº 4 (4,8 mm). Caso o teor de umidade do material destorroado seja superior em 1% ao teor ótimo determinado pelo ensaio de compactação, executado de acordo com o método ME-9, proceder-se-á a aeração do mesmo, com equipamento adequado, até reduzi-lo àquele limite. Se o teor da umidade do solo destorroado for inferior em mais de 1% ao teor de umidade acima referido, será procedida à irrigação até alcançar aquele valor. Concomitantemente com a irrigação deverá ser executada a homogeneização do material, a fim de garantir uniformidade de umidade. O material umedecido e homogeneizado será distribuído de forma regular e uniforme em toda a largura do leito, de tal forma que, após a compactação, sua espessura não exceda de 20 cm. Conforme os resultados dos ensaios, foi definido para este projeto, a espessura de 20,00 cm para a camada de base. A execução de camadas com espessura superior a 20 cm, só será permitida pela Fiscalização desde que se comprove que o equipamento empregado seja capaz de compactar em espessura maior, de modo a garantir a uniformidade do grau de compactação em toda a profundidade da camada. A compactação será procedida por equipamento adequado ao tipo de solo, rolo pé-de-carneiro, pneumático ou vibratório, e deverá progredir das bordas para o centro da faixa, nos trechos retos ou da borda mais baixa para a mais alta nas curvas, paralelamente ao eixo da faixa a ser pavimentada. A compactação do material em cada camada, deverá ser feita até obter-se uma densidade aparente seca, não inferior a 100% da densidade máxima determinada no ensaio de compactação, de conformidade com ME - 7 (Proctor Intermediário). Concluída a compactação da base, sua superfície deverá ser regularizada com motoniveladora, de modo que assuma a forma determinada pela seção transversal e demais elementos do projeto, sendo comprimida com equipamento adequado, até que apresente lisa e isenta de partes soltas e sulcadas. As cotas de projeto do eixo longitudinal da base, não deverão apresentar variações superiores a 1,5 cm. As cotas de projeto das bordas das seções transversais da base não deverão apresentar variações superiores a 1 cm.

CONTROLE DE EXECUÇÃO

Far-se-á uma determinação do grau de compactação em cada 40 m² de área compactada, com um mínimo de 3 determinações para cada quadra. A média dos valores obtidos deverá ser igual ou superior a 100% da densidade máxima determinada pelo ensaio ME - 7, não sendo permitidos valores inferiores a 95% em pontos isolados. As verificações das densidades aparentes secas, alcançadas na base serão executadas de acordo com o

Memorial Descritivo e Especificações Técnicas

Este documento foi assinado digitalmente por GPM BAHIA LTDA às 09:38:53 do dia 18/10/2024

Para verificar as assinaturas clique no link abaixo:

<https://www.iraquara.ba.gov.br/verifica-assinatura/A9DBC0D4D60F17DED740CDDA00052FF>

ou utilize o QR Code ao lado.





PREFEITURA MUNICIPAL DE IRAQUARA/BA

método ME-12, ME-13 ou ME-14. Os trechos da base, que não se apresentarem devidamente compactados, deverão ser escarificados, e os materiais pulverizados, convenientemente misturados e recompatados.

4.0 - COMPOSIÇÕES GRANULOMÉTRICAS

Deverão possuir composição granulométrica enquadrada em uma das faixas do quadro a seguir:

PENEIRAS		FAIXAS			
tipo	mm	A	B	C	D
2"	50,8	100	100	-	-
1"	25,4	-	75-90	100	100
3/8"	9,5	30-65	40-75	50-85	60-100
nº 4	4,8	25-55	30-60	35-65	50-85
nº 10	2,0	15-40	20-45	25-50	40-70
nº 40	0,42	8-20	15-30	15-30	25-45
nº 200	0,074	2-8	5-15	5-15	5-20

5.0 - EQUIPAMENTOS A SEREM UTILIZADOS:

5.1 - Durante a realização dos objetivos desta Especificação recomenda-se a utilização dos seguintes equipamentos:

5.1.1 - Exploração do terreno e locação da obra

- Estação total
- Instrumento de Georeferenciamento (GPS)
- Moto-serra
- Trena de aço
- Balizas
- Miras
- Ferramentas manuais

5.1.2 - Nivelamento e estaqueamento dos eixos

- Nível topográfico
- Miras
- Trena de aço
- Ferramentas manuais

5.1.3 - Serviços de terraplenagem

- Trator de esteira com lâmina
- Carregador frontal
- Motoniveladora

Memorial Descritivo e Especificações Técnicas

Este documento foi assinado digitalmente por GPM BAHIA LTDA às 09:38:53 do dia 18/10/2024

Para verificar as assinaturas clique no link abaixo:

<https://www.iraquara.ba.gov.br/verifica-assinatura/A9DBC0D4D60F17DED740CDDA00052FF>
ou utilize o QR Code ao lado.





PREFEITURA MUNICIPAL DE IRAQUARA/BA

- Caminhão basculante
- Caminhão irrigador
- Trator de pneus
- Grade de disco
- Rolo compactador vibratório pé-de-carneiro
- Rolo compactador liso
- Ferramentas manuais

5.1.4 – Base

- Trator de esteira com lâmina
- Carregador frontal/escavadeira
- Caminhões basculantes
- Caminhão irrigador
- Motoniveladora
- Trator agrícola
- Grade de disco
- Rolo compactador vibratório pé-de-carneiro
- Rolo compactador liso

5.1.5 – Tsd E Capa Selante

- Pá carregadeira
- Caminhões basculantes
- Caminhão irrigador
- Motoniveladora
- Rolo compactador de pneu
- Caminhão espargidor
- Spread.

6 - CONTROLE GEOMÉTRICO E TECNOLÓGICO:

O procedimento de controle da compactação deverá ser o seguinte:

O executor deverá coletar amostras de solo da área de empréstimo (jazida indicada no projeto básico) e efetuar em laboratório idôneo, previamente aprovado pela fiscalização, o ensaio de compactação. Obter a curva de compactação para a energia de compactação equivalente à do Proctor Normal e daí os valores de peso específico seco máximo e o teor de umidade ótimo do solo.

No campo, à proporção em que o serviço for sendo executado, deve-se verificar, para cada camada compactada, qual o teor de umidade empregado e compará-lo com a umidade ótima determinada em laboratório. Este valor deve atender a seguinte especificação:

Memorial Descritivo e Especificações Técnicas





PREFEITURA MUNICIPAL DE IRAQUARA/BA

$W_{campo} - 2\% < W_{ot} < W_{campo} + 2\%$.

Determina-se também o peso específico seco do solo no campo, comparando-o com o obtido no laboratório. Medindo-se então, o grau de compactação do solo, dado pela razão entre os pesos específicos secos de campo e de laboratório ($GC = \gamma_{campo} / \gamma_{max}$) x100. Deve-se obter sempre valores de grau de compactação superiores a 95%.

Caso estas especificações não sejam atendidas, o solo terá de ser revolvido, e uma nova compactação deverá ser efetuada.

Na execução será obrigatória a verificação das seguintes normas:

- DNER – ES 279/97 Terraplanagem – caminho de serviço;
- DNER – ES 278/97 Terraplanagem – serviços preliminares;
- DNER – ES 281/97 Terraplanagem – empréstimos;
- DNER – ES 299/97 Pavimentação – regularização do subleito;
- DNER – ES 300/97 Pavimentação – reforço do subleito;
- DNER – ES 282/97 Pavimentação – aterro integrante da plataforma.

A apresentação dos resultados será da seguinte forma:

O executor apresentará o relatório de acompanhamento tecnológico atestando a qualidade dos serviços dentro das especificações acima, acompanhado, ainda, da correspondente ART emitida pelo CREA-BA e do resultado dos ensaios realizados em número mínimo especificado no item 7.1.4 da ES – 300/97.

Custos e responsabilidades do executor:

Todos os custos para a execução do controle aqui especificado deverão ser previstos pelo executor, inclusive transporte de amostras e materiais para ensaio, equipamentos, pessoal especializado e estadia e apontados na planilha de preços em item único, por trecho de serviço.

7.0 - IMPRIMAÇÃO IMPERMEABILIZANTE BETUMINOSA

OBJETIVO

A imprimação impermeabilizante betuminosa consistirá na aplicação de material betuminoso de baixa viscosidade, diretamente sobre a superfície previamente preparada de uma sub-base ou base constituída de macadame hidráulico, solo estabilizado, solo melhorado, com cimento ou solo cimento, que irá receber um revestimento betuminoso.

DESCRIÇÃO

A imprimação deverá obedecer às seguintes operações:

Memorial Descritivo e Especificações Técnicas

Este documento foi assinado digitalmente por GPM BAHIA LTDA às 09:38:53 do dia 18/10/2024

Para verificar as assinaturas clique no link abaixo:

<https://www.iraquara.ba.gov.br/verifica-assinatura/A9DBC0D4D60F17DED740CDDA00052FF>
ou utilize o QR Code ao lado.





PREFEITURA MUNICIPAL DE IRAQUARA/BA

1. Varredura e limpeza da superfície;
2. Secagem da superfície;
3. Distribuição de material betuminoso;
4. Repouso da imprimação por pelo menos 48 horas (a analisar);
5. Esparrame de agregado miúdo (quando necessário) em locais específicos.

MATERIAIS

Material Betuminoso

O material betuminoso, para efeito da presente instrução, pode ser a critério da Fiscalização, um dos seguintes: Asfaltos diluídos, CM-30 OU IMPRIMER (desde que apresente justificativa técnica com ensaios em casos de exceção, tipo falta de cm30, sendo assim será efetuado o reequilíbrio econômico com alteração de meta). Os materiais betuminosos referidos, deverão estar isentos de água e obedecerem respectivamente a EM-6/1. 965 e EM-7/1. 966. Os materiais para a imprimadura impermeabilizante betuminosa só poderão ser empregados, após aceitos pela Fiscalização.

Agregado Miúdo

O agregado miúdo, quando usado, deverá ser pedrisco com 100% de material, passando na peneira nº 4 (4,76 mm) e isento de substâncias nocivas e impurezas.

Equipamento

O equipamento necessário para a execução de imprimação impermeabilizante betuminosa, deverá consistir de vassourões manuais ou vassoura mecânica, equipamento para aquecimento de material betuminoso, quando necessário, distribuidor de material betuminoso sob pressão e distribuidor manual de material betuminoso. Vassourões Manuais - Deverão ser em número suficientes para o bom andamento dos serviços e ter os fios suficientemente duros, para varrer a superfície sem cortá-la.

Vassoura Mecânica - Deverá ser construída de modo que a vassoura possa ser regulada e fixada em relação à superfície a ser varrida, e possa varrê-la perfeitamente sem cortá-la ou danificá-la de qualquer maneira.

Equipamento para aquecimento de material betuminoso - Deverá ser tal que aqueça e mantenha aquecido o material betuminoso, de maneira que satisfaça aos requisitos dessa instrução; deverá ser provido de pelo menos um termômetro, sensível a 1°C, para determinação das temperaturas do material betuminoso.

Distribuidor de material betuminoso sob pressão - Deverá ser equipado com aros pneumáticos, e ter sido projetado a funcionar, de maneira que distribua o material betuminoso em jato uniforme, sem falhas, na quantidade e entre os limites de temperatura estabelecida pela Fiscalização.

Memorial Descritivo e Especificações Técnicas

Este documento foi assinado digitalmente por GPM BAHIA LTDA às 09:38:53 do dia 18/10/2024

Para verificar as assinaturas clique no link abaixo:

<https://www.iraquara.ba.gov.br/verifica-assinatura/A9DBC0D4D60F17DED740CDDA00052FF>
ou utilize o QR Code ao lado.





PREFEITURA MUNICIPAL DE IRAQUARA/BA

Distribuidor manual de material betuminoso - Será a mangueira apropriada do distribuidor de material betuminoso sob pressão.

Construção

Varredura e limpeza da superfície A varredura da superfície a ser imprimada, deverá ser feita com vassourões manuais ou vassoura mecânica especificada e de modo que remova completamente toda terra, poeira e outros materiais estranhos. Quando a superfície a ser imprimada, for constituída de macadame hidráulico, a varredura deverá prosseguir até que os fragmentos de pedras entrosados, que compõem o macadame, sejam descobertos e limpos, mas não desalojados. A limpeza deverá ser feita com tempo suficiente para permitir que a superfície seque perfeitamente, antes da aplicação do material betuminoso, no caso de serem aplicados MCs. O material removido pela limpeza terá o destino que a Fiscalização determinar.

Distribuição do Material Betuminoso

O material betuminoso deverá ser aplicado por um distribuidor sob pressão, nos limites de temperatura de aplicação abaixo, na razão de 0,6 a 1,3 litros por m², conforme a Fiscalização determinar:

DESIGNAÇÃO	TEMPERATURA DE APLICAÇÃO
Asfaltos diluídos:	
CM - 30	10 - 50 °C
CM - 70	27 - 66 °C
CM - 250	38 - 93 °C

Deverá ser feita nova aplicação de material betuminoso nos lugares onde, a juízo da Fiscalização houver deficiência dele.

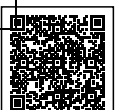
Repouso de Imprimação Depois de aplicada, a imprimação deverá permanecer em repouso durante o período de 48 horas. Esse período poderá ser aumentado pela Fiscalização em tempo frio. A superfície imprimada deverá ser conservada em perfeitas condições, até que seja colocado o revestimento.

Esparrame de agregado miúdo Sobre os lugares onde houver excesso de material betuminoso, deverá ser esparramado agregado miúdo especificado conforme Fiscalização determinar, antes de ser colocado o revestimento.

8.0 - INSTRUÇÃO DE EXECUÇÃO DA NORMA DNIT - ES-147/97, REVISÃO NORMA DNER-ES-309/97-TRATAMENTO SUPERFICIAL DUPLO COM LIGANTE ASFÁLTICO CONVENCIONAL.

Generalidades

Memorial Descritivo e Especificações Técnicas





PREFEITURA MUNICIPAL DE IRAQUARA/BA

Tratamento superficial duplo – TSD, camada de revestimento do pavimento constituída por duas aplicações sucessivas de ligante betuminoso, cobertas cada uma por camada de agregado mineral, submetidas à compressão. A primeira aplicação do betume é feita diretamente sobre a base imprimada e coberta, imediatamente com agregado graúdo, constituindo a primeira camada do tratamento. A segunda e terceira camada é semelhante a primeira, usando-se respectivamente, agregados médios e miúdos, de acordo com essa especificação. O tratamento superficial duplo com capa selante deverá ser executado sobre a base imprimada, e de acordo com os alinhamentos da greide e seção transversal projetados. A espessura convencional da capa e adotada para este projeto é de 2,5 cm.

Materiais Todos os materiais devem satisfazer às especificações aprovadas pelo DNIT.

Materiais Betuminosos

Podem ser empregados os seguintes materiais betuminosos para a primeira camada:

A) Emulsões asfálticas, tipo RR-2C.

O material betuminoso empregado neste projeto foi RR-2C para ambas as camadas e capa selante.

Para a segunda camada, poderão ser empregados os mesmos materiais da primeira camada:

A) Emulsões asfálticas, tipo RR-2C.

Agregados

Os agregados podem ser constituídos por pedra, escória, cascalho ou seixo rolado, britados. Somente um tipo de agregado deverá ser usado. Deve-se constituir de partículas limpas, duras, duráveis e isentas de cobertura e torrões de argila. O desgaste Los Angeles não deve ser superior a 40% (DNER-ME 035). Quando não houver, na região, materiais com esta qualidade, admite - se o emprego de agregados com valor de desgaste até 50%, ou de outros que, utilizados anteriormente, tenham apresentado comprovadamente bom comportamento. O índice de forma não deve ser inferior a 0,5 (DNER-ME 086), opcionalmente, poderá ser determinada a porcentagem de grão de forma defeituosa, que se enquadram na expressão:

$$1 + g > 6 e$$

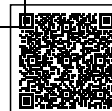
Onde: 1 = maior dimensão do grão g = diâmetro mínimo do anel, através do qual o grão poderá passar. e = afastamento mínimo de dois planos paralelos, entre os quais pode ficar contido o grão

Memorial Descritivo e Especificações Técnicas

Este documento foi assinado digitalmente por GPM BAHIA LTDA às 09:38:53 do dia 18/10/2024

Para verificar as assinaturas clique no link abaixo:

<https://www.iraquara.ba.gov.br/verifica-assinatura/A9DBC0D4D60F17DED740CDDA00052FF>
ou utilize o QR Code ao lado.





PREFEITURA MUNICIPAL DE IRAQUARA/BA

Não se dispendo de anéis ou peneiras com crivos de abertura circular, o ensaio poderá ser realizado, adotando - se a fórmula:

$$1 + 1,25 g > 6 e$$

Sendo, g a média das aberturas de duas peneiras, entre os quais fica retido o grão. A porcentagem de grãos de forma defeituosa não poderá ultrapassar a 20 % (DNER-ME 083). No caso de emprego da escória britada, esta deve ter uma massa específica aparente igual ou superior a 1.100 Kg/m³.

A graduação dos agregados para o tratamento betuminoso duplo deve obedecer ao especificado no quadro seguinte:

PENEIRAS		PORCENTAGEM PASSANDO EM PESO		
	mm	1ª camada	1ª/2ª camada	2ª camada
1"	25,4	100	-	-
¾"	19,1	90 - 100	-	-
½"	12,7	20 - 55	100	-
3/8"	9,5	0 - 15	85 - 100	100
Nº 4	4,8	0 - 5	10 - 30	85 - 100
Nº 10	2,0	-	0 - 10	10 - 40
Nº 200	0,074	0 - 2	0 - 2	0 - 2

As quantidades ou taxas de agregado e de ligante betuminoso poderão ser as constantes do quadro seguinte, onde serão fixadas no projeto e ajustadas no campo, por ocasião do início dos serviços. Recomendam-se, de uma maneira geral, as seguintes taxas de aplicação de agregados convencionais e de ligantes betuminosos (POR M² DE TSD):

TAXA DE APLICAÇÃO E ESPALHAMENTO		
Agregado		
TAXA (Quantidade) / m ² de TSD	Tolerância	
Brita (1ª camada)	Aceitável entre 20 e 25 kg/m ²	+ - 1,5 kg / m ²
Brita (2ª camada)	Aceitável entre 10 e 12 kg/m ²	+ - 1,5 kg / m ²
APLICAÇÃO		
MATERIAL BETUMINOSO (EAI e RR-2C)		
TAXA (Quantidade) / m ² de TSD	Tolerância	
EAI (1ª camada)	Aceitável 1,1 / m ²	+ - 0,2 l/m ²
RR -2C	Aceitável entre 2 e 4,77 l/m ²	+ - 0,2 l/m ²

Memorial Descritivo e Especificações Técnicas

Este documento foi assinado digitalmente por GPM BAHIA LTDA às 09:38:53 do dia 18/10/2024

Para verificar as assinaturas clique no link abaixo:

<https://www.iraquara.ba.gov.br/verifica-assinatura/A9DBC0D4D60F17DED740CDDA00052FF>
ou utilize o QR Code ao lado.





PREFEITURA MUNICIPAL DE IRAQUARA/BA

Equipamentos

Todo equipamento, antes do início da execução da obra deverá ser examinado pela Fiscalização, devendo estar de acordo com esta especificação, sem o que não será dada a Ordem de Serviço. Os equipamentos requeridos são os seguintes:

- Carros distribuidores do material betuminoso, especialmente construído para esse fim, devem ser providos de dispositivos de aquecimento e de rodas pneumáticas, dispor de tacômetro, calibradores e termômetros, em locais de fácil acesso, e ainda, disporem de um espargidor manual, para o tratamento de pequenas superfícies e correções localizadas.
- Rolos compressores do tipo "Tandem", ou de preferência, pneumáticos, autopropulsores. Os rolos tipo "Tandem" devem ter carga, por centímetro de largura de roda, não inferior a 25 Kg e não superior a 45 Kg. Seu peso total não deverá ser superior a 10 toneladas. Os rolos pneumáticos, autopropulsores, deverão ser dotados de pneus que permitam a calibragem de 35 a 120 libras por polegada quadrada.
- Distribuidor de agregados, rebocáveis ou automotrizes, devem possuir dispositivos que permitam uma distribuição homogênea da quantidade de agregados fixada no projeto.

Execução

Não será permitida a execução dos serviços, objeto desta especificação, durante os dias de chuva. O material betuminoso não deve ser aplicado em superfícies molhadas, exceção da emulsão asfáltica, desde que em superfícies sem excesso de água. Nenhum material betuminoso será aplicado quando a temperatura ambiente for inferior a 10°C. A temperatura de aplicação do material betuminoso deverá ser determinada para cada tipo de ligante, em função da relação temperatura-viscosidade. Será escolhida a temperatura que proporcionar a melhor viscosidade para o espalhamento. As faixas de viscosidade recomendadas para o espalhamento são as seguintes:

- a) Cimento asfáltico, 20 a 60 segundos, "Saybolt-Furol"; (DNER-ME 004);
- b) Alcatrão, 6 a 20 graus, "Engler"; (ASTM-D 1665);
- c) Para a emulsão asfáltica, 25 a 100 segundos, "Saybolt-Furol" (DNER-ME 004);

O trânsito pode ser permitido, sob controle, após a compressão do agregado. Para a segunda camada aplica-se o material betuminoso na quantidade e tipo especificados, seguindo-se o espalhamento do agregado e compressão, de modo idêntico ao realizado na primeira camada. Depois que cada camada tiver sido comprimida e o agregado fixado, faz-se a varredura do agregado solto. O trânsito não será permitido quando da aplicação do material betuminoso ou do agregado. Só deverá ser aberto após a compressão terminada. Entretanto, em caso de necessidade de abertura do trânsito antes de completar a compressão, deverá ser feito um controle para que os veículos não ultrapassem a velocidade de 10 Km/hora. Decorridas 24 horas do término da compressão, o trânsito deve ser controlado com velocidade máxima de 40 Km/hora. No

Memorial Descritivo e Especificações Técnicas

Este documento foi assinado digitalmente por GPM BAHIA LTDA às 09:38:53 do dia 18/10/2024

Para verificar as assinaturas clique no link abaixo:

<https://www.iraquara.ba.gov.br/verifica-assinatura/A9DBC0D4D60F17DED740CDDA00052FF>

ou utilize o QR Code ao lado.



PREFEITURA MUNICIPAL DE IRAQUARA/BA

caso de emprego de asfalto diluído, o trecho não deve ser aberto ao trânsito até que o material betuminoso tenha secado e que os agregados não sejam mais arrancados pelos veículos. De 5 a 10 dias, após a abertura do trânsito deverá ser feita uma varredura dos

Memorial Descritivo e Especificações Técnicas

Este documento foi assinado digitalmente por GPM BAHIA LTDA às 09:38:53 do dia 18/10/2024

Para verificar as assinaturas clique no link abaixo:

<https://www.iraquara.ba.gov.br/verifica-assinatura/A9DBC0D4D60F17DED740CDDA00052FF>
ou utilize o QR Code ao lado.





PREFEITURA MUNICIPAL DE IRAQUARA/BA

agregados não fixados pelo ligante. Nota: A junção das aplicações das camadas sucessivas não deve se superpor, indicando - se uma defasagem lateral de 50 cm. da junção de uma camada para a outra.

Controle Todos os materiais deverão ser examinados em laboratório obedecendo à metodologia indicada pelo DNER, e satisfazer às especificações em vigor.

Controle de qualidade do material betuminoso

Todo carregamento de ligante betuminoso que chegar à obra deverá ser submetido aos seguintes tipos de ensaios: a) Cimentos asfálticos: 1 ensaio de viscosidade "Saybolt-Furol" a diferentes ° C (DNER-ME 004); 1 ensaio de ponto de fulgor (DNER-ME 148) 1 ensaio de ponto de amolecimento (ABNT NBR-6560); 1 ensaio de espuma; 1 índice de susceptibilidade térmica (DNER-ME 003); b) Asfaltos diluídos: 1 ensaio de viscosidade "Saybolt-Furol" a diferentes ° C (DNER-ME 004) 1 ensaio de destilação, para cada 100 t;

1 ensaio de ponto de fulgor (DNER-ME 148), para cada 100 t; c) Alcatrões: 1 ensaio de flutuação (ASTM-D 139); 1 ensaio de destilação (ASTM-D 20), para cada 100 t; 1 ensaio de viscosidade "Engler" (ASTM-D 1665) a diferentes ° C; d) Emulsões asfálticas: 1 ensaio de viscosidade "Saybolt-Furol" (DNER-ME 004); 1 ensaio de resíduo por evaporação (ABNT NBR-6568); 1 ensaio de peneiramento (DNER-ME 005); 1 ensaio de desemulsibilidade (DNER-ME 063), para cada 100 t. 1 ensaio de carga de partícula (DNER-ME 002); Controle de qualidade dos agregados O controle de qualidade dos agregados constará do seguinte: - Análises granulométricas para cada jornada de trabalho (DNER-ME 083); 1 ensaio de índice de forma, para cada 900 m³ (DNER-ME 086); 1 ensaio de adesividade, para todo carregamento de ligante betuminoso que chegar à obra e sempre que houver variação da natureza do material (DNERME 078);

Controle do melhorador de adesividade

O controle do melhorador de adesividade constará do seguinte:

- 1 ensaio de adesividade, toda vez que o aditivo for incorporado ao ligante betuminoso (DNER-ME 078);
- 1 ensaio de adesividade, para todo o asfalto aditivado antes de sua aplicação (DNER-ME 079);

Controle de temperatura de aplicação do ligante betuminoso A temperatura do ligante deve ser verificada no caminhão distribuidor, imediatamente antes da aplicação, a fim de verificar se satisfaz o intervalo definido pela relação viscosidade X temperatura.

Controle de quantidade do ligante betuminoso

O controle de quantidade do material betuminoso aplicado será feito, aleatoriamente, mediante a pesagem do carro distribuidor, antes e depois da aplicação do material betuminoso. Não sendo possível a realização do controle por esse método. Admitem - se as seguintes modalidades: Coloca-se na pista uma bandeja de peso e área conhecidos. Mediante uma pesagem, após a passagem do carro distribuidor, tem - se a quantidade do material betuminoso usada; Utiliza-se uma régua de madeira pintada e graduada,

Memorial Descritivo e Especificações Técnicas

Este documento foi assinado digitalmente por GPM BAHIA LTDA às 09:38:53 do dia 18/10/2024

Para verificar as assinaturas clique no link abaixo:

<https://www.iraquara.ba.gov.br/verifica-assinatura/A9DBC0D4D60F17DED740CDDA00052FF>
ou utilize o QR Code ao lado.





PREFEITURA MUNICIPAL DE IRAQUARA/BA

tal que forneça, diretamente, por diferença de alturas do material betuminoso no tanque do carro distribuidor, antes e depois da operação, a quantidade do material consumido.

Controle de quantidade e uniformidade do agregado

Devem ser feitos para cada dia de operação, pelo menos 02 (dois) controles de quantidade de agregado aplicada. Este controle é feito colocando-se na pista, alternadamente, recipientes de peso e área conhecidos. Por simples pesadas após a passagem do carro distribuidor ter-se-á a quantidade de agregado realmente espalhada. Este mesmo agregado é que servirá para ensaio de granulometria, que controlará a uniformidade do material utilizado.

Controle de uniformidade de aplicação do material betuminoso

Deve ser feita uma descarga de 15 a 30 segundos, para que se possa controlar a uniformidade de distribuição. Esta descarga pode ser efetuada fora da pista, ou na própria pista, quando o carro distribuidor estiver dotado de uma calha, colocada abaixo da barra para recolher o ligante betuminoso.

Controle geométrico

O controle geométrico no tratamento superficial deverá constar de uma verificação do acabamento da superfície. Esta será feita com duas réguas, uma de 1,00 m. e outra de 3,00 m. de comprimento, colocadas em ângulo reto, e paralelamente ao eixo da estrada, respectivamente. A variação da superfície, entre dois pontos quaisquer de contato, não deve exceder a 0,5 cm. quando verificada com qualquer das réguas.

Abertura ao Trânsito

A camada recém-acabada poderá ser aberta ao trânsito imediatamente após o término do serviço de compactação, a critério da Fiscalização, desde que não se note deformação sob a ação do mesmo.

Critérios de Medição

O tratamento superficial duplo – TSD, será medido através da área executada, em metros quadrados, incluindo todas as operações e encargos para execução deste tratamento, o armazenamento e o transporte do ligante betuminoso, dos tanques de estocagem à pista, bem como, a produção e o transporte de agregados. A quantidade de ligante betuminoso efetivamente aplicada, é obtida através da média aritmética dos valores medidos na pista, em toneladas. O transporte do ligante betuminoso, efetivamente aplicado, será medido com base na distância entre a refinaria ou fábrica e o canteiro de serviço.

9.0 - ESPECIFICAÇÕES PARA CAPA SELANTE

Definição

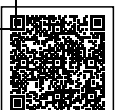
Capa selante é a camada de revestimento do pavimento executado por penetração invertida, constituída de uma aplicação de ligante asfáltico, coberta por uma camada de agregado mineral miúdo e submetida à compactação. Sua execução tem por finalidade principal, impermeabilizar, diminuir a rugosidade e recuperar as superfícies desgastadas pela exposição à ação do tráfego. A sua aplicação pode ser sobre revestimentos asfálticos

Memorial Descritivo e Especificações Técnicas

Este documento foi assinado digitalmente por GPM BAHIA LTDA às 09:38:53 do dia 18/10/2024

Para verificar as assinaturas clique no link abaixo:

<https://www.iraquara.ba.gov.br/verifica-assinatura/A9DBC0D4D60F17DED740CDDA00052FF>
ou utilize o QR Code ao lado.





PREFEITURA MUNICIPAL DE IRAQUARA/BA

recém-construídos dos tipos: tratamento superficial duplo e triplo, macadames asfálticos, pré-misturados abertos e de misturas asfálticas densas ou desgastadas superficialmente, pela ação do tráfego e das intempéries.

Materiais Material Asfáltico

- Emulsões asfálticas catiônicas: - ruptura rápida, tipos RR-1C e RR-2C;

Agregado

Deve constituir-se por areia ou material britado: pó de pedra e pedrisco, apresentando partículas sãs, limpas e duráveis e resistentes, livres de torrões de argila e outras substâncias nocivas. Deve atender aos seguintes requisitos:

- O material do qual originou-se o agregado miúdo deve apresentar desgaste abrasão Los Angeles igual ou inferior a 50%, conforme NBR NM 51(1);
- O material do qual originou-se o agregado miúdo deve apresentar perdas inferiores a 12% na avaliação da durabilidade com sulfato de sódio em cinco ciclos, conforme DNER ME 089(2);
- Equivalente de areia do agregado miúdo superior a 55%, conforme NBR 12052(3);
- A faixa de trabalho, definida a partir da curva granulométrica de projeto, deve obedecer à tolerância indicada para cada peneira na Tabela que segue, porém, sempre respeitando os limites da faixa granulométrica adotada;
- A faixa de trabalho adotada do agregado deve atender às condições de promover o melhor entrosamento possível, melhorar a macrot textura e as condições de segurança da superfície dos revestimentos asfálticos a serem tratados.

Peneira de Malha Quadrada		% em massa, passando					Tolerâncias
ASTM	mm	Pedrisco	Pó de Pedra	Pedrisco + pó de pedra	Areia Média	Areia Grossa	
		A	B	C	D	E	
3/8"	9,5	100	100	100	100	100	± 5 %
Nº 4	4,8	40 – 50	95 – 100	80 – 100	95 – 100	95 – 100	± 5 %
Nº 10	2,0	5 – 10	65 – 80	60 – 80	85 – 100	60 – 70	± 5 %
Nº 40	0,42	2 – 8	30 – 40	15 – 30	40 – 60	18 – 30	± 5 %
Nº 80	0,18	2 – 5	18 – 30	10 – 20	0 – 10	5 – 12	± 5 %
Nº 200	0,074	0 – 2	12 – 25	5 – 12	0 – 2	0 – 2	± 5 %

Taxa de aplicação

- Ligante asfáltico: 1,0 a 4,77 l/m² de emulsão diluída (0,5 a 0,8 l/m² de ligante residual);
- Agregado: 10,0 a 25,0 kg/m², ajustado no campo a depender da rugosidade dasuperfície.

Equipamentos

Memorial Descritivo e Especificações Técnicas

Este documento foi assinado digitalmente por GPM BAHIA LTDA às 09:38:53 do dia 18/10/2024

Para verificar as assinaturas clique no link abaixo:

<https://www.iraquara.ba.gov.br/verifica-assinatura/A9DBC0D4D60F17DED740CDDA00052FF>
ou utilize o QR Code ao lado.





PREFEITURA MUNICIPAL DE IRAQUARA/BA

- a) caminhão distribuidor de ligante asfáltico, com sistema de aquecimento, bomba depressão regulável, barra de distribuição de circulação plena e dispositivos de regulagem horizontal e vertical, bicos de distribuição calibrados para aspersão em leque, tacômetros, manômetros e termômetros de fácil leitura, e mangueira de operação manual para aspersão em lugares inacessíveis à barra;
- b) distribuidor de agregados, rebocável ou automotriz, capaz de proporcionar distribuição homogênea dos agregados nas quantidades de projeto;
- c) rolo de pneus autopropulsor, de pressão regulável entre 0,25 MPa a 0,84 MPa;
- d) rolo compactador liso tipo tandem, pesando de 5 toneladas a 8 toneladas;
- e) compactadores manuais, sapos mecânicos;
- f) vassouras mecânicas ou manuais;
- g) compressor de ar, com potência suficiente para promover, por jateamento, a perfeita limpeza da superfície a revestir;
- h) caminhão tanque irrigador de água, com no mínimo 6.000 litros de capacidade, equipado com motobomba capaz de distribuir água sob pressão regulável e de forma uniforme;
- i) caminhões basculantes;
- j) pá-carregadeira ou retroescavadeira;
- l) vassouras de arrasto ou dispositivos similares, para corrigir possíveis falhas de distribuição dos agregados;
- m) duas réguas de madeira ou metal, uma de 1,20 e outra de 3,0 m de comprimento.

Execução

Antes do início das operações de execução da capa selante, deve-se limpar a pista, com o intuito de eliminar todas as partículas de pó, lamelas, material solto e tudo que possa prejudicar a boa ligação da pista a revestir com a capa selante; dependendo da natureza e do estado da superfície, podem ser usadas vassouras manuais ou mecânicas, jatos de ar comprimido, água etc., de forma isolada ou conjunta, para propiciar a melhor limpeza possível à superfície;

- a) sobre a pista convenientemente demarcada, deve-se iniciar o serviço com a aplicação do ligante asfáltico, de modo uniforme, na taxa especificada no projeto e em temperatura que proporcione viscosidade adequada de aplicação. Devem ser imediatamente corrigidos os eventuais excessos ou falta de material;

Memorial Descritivo e Especificações Técnicas

Este documento foi assinado digitalmente por GPM BAHIA LTDA às 09:38:53 do dia 18/10/2024

Para verificar as assinaturas clique no link abaixo:

<https://www.iraquara.ba.gov.br/verifica-assinatura/A9DBC0D4D60F17DED740CDDA00052FF>
ou utilize o QR Code ao lado.





PREFEITURA MUNICIPAL DE IRAQUARA/BA

- b) após a aplicação do ligante asfáltico, deve-se verificar cuidadosamente sua homogeneidade, promovendo a correção de eventuais falhas. Deve-se proceder às correções por falta de ligante asfáltico pelo equipamento manual do espargidor, com o cuidado para se evitar excessos; deve ser removido o excesso de ligante asfáltico, se considerado nocivo;
- c) imediatamente após a aplicação do ligante asfáltico, o agregado especificado deve ser uniformemente espalhado na quantidade indicada em projeto;
- d) após a aplicação do agregado, deve-se verificar cuidadosamente a homogeneidade de espalhamento, promovendo a correção de eventuais falhas, tanto de falta quanto de excesso de material;
- e) a rolagem deve ter início imediato, com a utilização preferencial do rolo de pneumáticos, variando-se a pressão e utilizando um número de coberturas tantas vezes quanto necessário para proporcionar perfeita compactação do agregado sem causar danos à superfície;
- f) a camada de agregado também deve ser compactada com o rolo liso tipo tandem, para se obter a conformação final do serviço com uma só passada, com sobreposição; g) no caso de paralisação súbita e imprevista do equipamento distribuidor de agregados, o agregado deve ser espalhado manualmente na superfície já coberta com o material asfáltico, procedendo-se à compressão o mais rápido possível.

Abertura de tráfego

O tráfego não deve ser permitido durante a aplicação do ligante asfáltico ou do agregado. O tráfego deve ser liberado provisoriamente depois de terminada a compactação e após a certeza do desenvolvimento completo da adesividade passiva, ou seja, resistência ao arrancamento. Decorridas 24 horas do término da compactação o trânsito deve ser controlado, com velocidade máxima de 40 km/hora. De cinco a dez dias, após a abertura ao tráfego deve ser feita varredura dos agregados não fixados pelo ligante.

Controle Material

• Emulsão Asfáltica Para todo carregamento de emulsão asfáltica que chegar à obra, devem ser realizados:

- um ensaio de viscosidade Saybolt-Furol, conforme NBR 14491, a 50 °C;
- um ensaio de resíduo por destilação conforme NBR 6568;
- um ensaio de peneiração, conforme NBR 14393;
- um ensaio de viscosidade Saybolt-Furol a diferentes temperaturas, para estabelecimento da curva viscosidade-temperatura, conforme NBR 14491. Para cada 100 t, deve ser efetuado um ensaio de sedimentação, conforme NBR 6570.

• Agregados

Devem-se executar os seguintes ensaios:

Memorial Descritivo e Especificações Técnicas





PREFEITURA MUNICIPAL DE IRAQUARA/BA

- a) abrasão Los Angeles conforme NBR NM 51, com o material que deu origem ao agregado miúdo, no início dos trabalhos um ensaio no início da utilização do agregado na obra, ou quando houver variação na natureza do material, com amostras coletadas na pedreira;
- b) durabilidade conforme DNER ME 89, com o material que deu origem ao agregado miúdo, um ensaio no início da utilização do agregado na obra, ou quando houver variação na natureza do material, com amostras coletadas na pedreira;
- c) equivalente de areia, um ensaio para cada carregamento que chegar à obra, conforme NBR 12052;
- d) adesividade conforme NBR 12583 e NBR 12584, três ensaios no início da obra, para verificação da compatibilidade da emulsão e do agregado mineral. Repetir o ensaio se houver alteração dos materiais;
- e) granulometria conforme NBR NM 248, dois ensaios de granulometria por jornada de 8 horas trabalho em amostras coletadas na pista.

10 - SINALIZAÇÃO HORIZONTAL E VERTICAL

O presente Memorial Descritivo tem a finalidade de fornecer elementos essenciais para a execução dos serviços de sinalização viária vertical e horizontal. O projeto de sinalização é composto da sinalização vertical com o uso de placas, e da sinalização horizontal, através da pintura feita no revestimento da pista, podendo ser faixas, símbolos e letras. A sinalização tem como finalidades informar, regulamentar, indicar e educar o usuário acerca da correta utilização da via, tornando-a mais segura ao trânsito.

Tipos de Sinalização:

- Advertência: os sinais avisam a existência e natureza de condições potencialmente perigosas.
- Regulamentação: os sinais informam as proibições, limitações e restrições sobre o uso da rodovia. Sua violação constitui uma infração prevista no Código Nacional de Trânsito.
- Indicativas: orientam o usuário sobre distâncias e direções das localidades.
- Educativas: contém mensagens educativas dirigidas aos usuários da via.

SINALIZAÇÃO VERTICAL

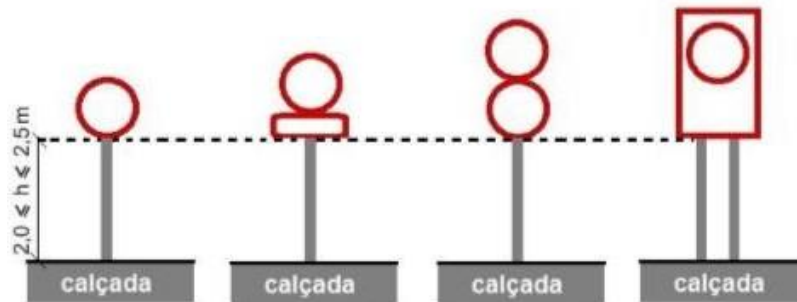
As placas para sinalização vertical têm por finalidade regulamentar o uso, advertir sobre perigos potenciais e orientar os motoristas e demais usuários da via. A borda inferior da placa ou do conjunto de placas colocada lateralmente à via deve ficar a uma altura livre entre 1,8 a 2,3 metros em relação ao solo, inclusive para a mensagem complementar, se esta existir. Sinalização vertical foi considerado nos seguimentos de ciclovia.

Memorial Descritivo e Especificações Técnicas





PREFEITURA MUNICIPAL DE IRAQUARA/BA



O afastamento lateral das placas, medido entre a borda lateral da mesma e da pista, deve ser no mínimo, de 0,50 metros para trechos retos da via, e 0,60 metros nos trechos em curva. O afastamento lateral, medido entre a projeção vertical da borda lateral da placa e a borda da pista, deve ser no mínimo, de 0,50m para trechos retos da via e 0,60m para trechos em curva. Nos casos de placas suspensas, devem ser considerados os mesmos valores medidos entre o suporte e a borda da pista.

Materiais

O material a ser utilizado na confecção das placas será a PLACA EM AÇO Nº 16 GALVANIZADO, COM PELÍCULA RETRORREFLETIVA TIPO I + SI com espessura de 1,25 mm, conforme especificações da NBR 11904 - Placas de aço para sinalização viária. As placas deverão ser refletivas, de modo que permita a visibilidade noturna. Para a refletorização, são utilizados:

- Símbolo em material refletivo sobre fundo fosco;
- Símbolo fosco sobre fundo em material refletivo;
- Símbolo e fundo em material refletivo.

Os postes de sustentação dos sinais devem ser de madeira de lei de primeira qualidade, tratada com preservativos hidrossolúvel em autoclave sob vácuo e alta pressão, devendo ter seção quadrada com 0,08m x 0,08m de lados e 2,60m de comprimento, com cantos chanfrados e pintados com 2 demãos de tinta à base de borracha clorada ou esmalte sintético na cor branca.

A parte inferior do poste, fixada no terreno, deve ser impermeabilizada com uma solução de MCO. O sistema de fixação na estrutura de madeira é constituído por parafusos zincados de cabeça boleada com fenda de 1 ½" x 3/16", com porca e arruela de aço carbono SAE 1008/1020, limpas, isentas de óleo, graxa sais ou ferrugem. Para mensagens complementares dos sinais de regulamentação em áreas urbanas devem ser utilizadas as fontes de alfabetos e números dos tipos:

- Helvética Medium;
- Arial;
- Standard Alphabets for Highway Signs and Pavement Markings;

Memorial Descritivo e Especificações Técnicas

Este documento foi assinado digitalmente por GPM BAHIA LTDA às 09:38:53 do dia 18/10/2024

Para verificar as assinaturas clique no link abaixo:

<https://www.iraquara.ba.gov.br/verifica-assinatura/A9DBC0D4D60F17DED740CDDA00052FF>
ou utilize o QR Code ao lado.





PREFEITURA MUNICIPAL DE IRAQUARA/BA

- Ou similar.

A forma padrão do sinal de regulamentação é a circular, e as cores são vermelha, preta e branca. Constituem exceção, quanto à forma, os sinais R-1 "Parada Obrigatória". A utilização das cores nos sinais de regulamentação deve ser feita obedecendo-se aos critérios abaixo e ao padrão Munsell indicado.

Cor	Padrão Munsell (PM)	Utilização nos sinais de regulamentação
Vermelha	7,5 R 4/14	Fundo do sinal R-1; Orla e tarja dos sinais de regulamentação em geral.
Preta	N 0,5	Símbolos e legendas dos sinais de regulamentação.
Branca	N 9,5	Fundo de sinais de regulamentação; Letras do sinal R-1

R – red- vermelho

N- neutral (cores absolutas)



Memorial Descritivo e Especificações Técnicas

Este documento foi assinado digitalmente por GPM BAHIA LTDA às 09:38:53 do dia 18/10/2024

Para verificar as assinaturas clique no link abaixo:

<https://www.iraquara.ba.gov.br/verifica-assinatura/A9DBC0D4D60F17DED740CDDA00052FF>
ou utilize o QR Code ao lado.



PREFEITURA MUNICIPAL DE IRAQUARA/BA

Conjunto de Sinais de Regulamentação:



Conjunto de Sinais de Advertência



Memorial Descritivo e Especificações Técnicas

Este documento foi assinado digitalmente por GPM BAHIA LTDA às 09:38:53 do dia 18/10/2024
 Para verificar as assinaturas clique no link abaixo:
<https://www.iraquara.ba.gov.br/verifica-assinatura/A9DBC0D4D60F17DED740CDDA00052FF>
 ou utilize o QR Code ao lado.





PREFEITURA MUNICIPAL DE IRAQUARA/BA

Equipamentos

Equipamentos utilizados para a implantação de placas de aço:

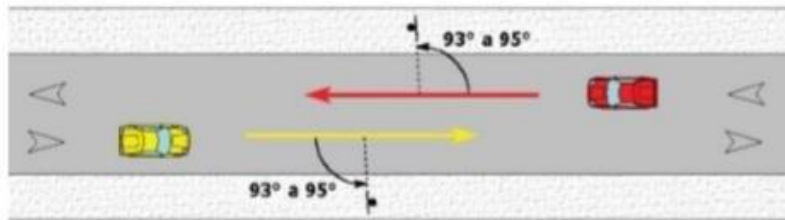
- Caminhão para o transporte das placas e ferramentas;
- Ferramentas padrão, tipo enxada, pá, picareta, martelo, chaves fixas.

Maiores detalhes estão apresentados no Projeto de Executivo de Sinalização.

Posicionamento na via

O posicionamento das placas de sinalização consiste em fixação ao lado direito da via no sentido do fluxo de tráfego que devem regulamentar. As placas de sinalização devem ser colocadas na posição vertical, fazendo um ângulo de 93° a 95° em relação ao sentido do fluxo de tráfego, voltadas para o lado externo da via. Esta inclinação tem por objetivos assegurar boa visibilidade e leitura dos sinais, evitando o reflexo especular que pode ocorrer com a incidência de faróis de veículos ou de raios solares sobre a placa.

Exemplo de posicionamento:



SINALIZAÇÃO HORIZONTAL

A sinalização horizontal é estabelecida por meio de marcações ou de dispositivos auxiliares implantados no pavimento e tem como finalidades básicas canalizar os fluxos de tráfego, suplementar a sinalização vertical, principalmente de regulamentação e de advertência, em alguns casos, servir como meio de regulamentação (proibição). As linhas longitudinais têm a função de definir os limites da pista de rolamento e a de orientar a trajetória dos veículos. São classificadas em:

- Linhas demarcadoras de faixas de tráfego;
- Linhas de proibição de ultrapassagem;

Sinalização Horizontal Com Tinta Retrorrefletiva A Base De Resina Acrilica Com Microesferas De Vidro.

- Linhas de proibição de mudança de faixa;
- Linhas de borda de pista;
- Linhas de canalização.

Memorial Descritivo e Especificações Técnicas

Este documento foi assinado digitalmente por GPM BAHIA LTDA às 09:38:53 do dia 18/10/2024

Para verificar as assinaturas clique no link abaixo:

<https://www.iraquara.ba.gov.br/verifica-assinatura/A9DBC0D4D60F17DED740CDDA00052FF>
ou utilize o QR Code ao lado.





PREFEITURA MUNICIPAL DE IRAQUARA/BA

Materiais A tinta de sinalização horizontal é do tipo refletiva acrílica, para uma duração mínima de dois anos, pois proporciona melhor visibilidade noturna. Para as tintas adquirirem retrorefletorização devem ser utilizadas microesferas de vidro PRE-MIX e DROP-ON.

Cor	Tonalidade
Amarela	10 YR 7,5/14
Branca	N 9,5
Vermelha	7,5 R 4/14
Azul	5 PB 2/8
Preta	N 0,5

Execução da sinalização

- Para a aplicação de sinalização em superfície com revestimento asfáltico, deve ser respeitado o período de cura do revestimento.
- A superfície a ser sinalizada deve estar seca, livre de sujeira, óleos, graxas ou qualquer outro material que possa prejudicar a aderência da sinalização ao pavimento;
- Deve ser feita a pré-marcação acordo com o projeto;
- Deve ser executada somente quando o tempo estiver bom, ou seja, sem ventos excessivos, sem neblina, sem chuva e com umidade relativa do ar máxima de 90%;
- E quando a temperatura da superfície da via estiver entre 5º C e 40º C;

Maiores detalhes estão apresentados no Projeto de Executivo de Sinalização.

11. SERVIÇOS PRELIMINARES

Nos serviços preliminares serão tratadas as ações que deverão ser desenvolvidas objetivando o início das obras e que se referem à mobilização, desmobilização, almoxarifado para apoio as obras, placa da obra e serviços topográficos e, por conseguinte qualquer serviços que agregue para o bom andamento dos serviços.

11.1 Mobilização e Desmobilização

A Empreiteira deverá tomar todas as providências relativas à mobilização imediatamente após assinatura do contrato, de forma a poder dar início efetivo e concluir a obra dentro do prazo contratual.

Foi considerado, para a mobilização, o maior centro que se localiza mais próximo da obra que no caso em questão a Cidade de Irecê, visto que este centro existe os equipamentos necessários à execução dos serviços.

Memorial Descritivo e Especificações Técnicas





PREFEITURA MUNICIPAL DE IRAQUARA/BA

No final da obra, a Empreiteira deverá remover todas as instalações do Canteiro de Obras, equipamentos, construções provisórias, detritos e restos de materiais, de modo a entregar as áreas utilizadas totalmente limpas.

Os custos correspondentes a estes serviços incluem, mas não se limitam necessariamente aos seguintes:

Despesas relativas ao transporte de todo o equipamento de construção, de propriedade da Empreiteira ou sublocado, até o canteiro de obra e sua posterior retirada;

Despesas relativas à movimentação de todo o pessoal ligado à Empreiteira ou às suas subempreiteiras, em qualquer tempo, até o canteiro de obras e posterior regresso a seus locais de origem. Foi considerado para mobilização o maior centro mais próximo da obra que foi a Capital do Estado.

Despesas relativas à infraestrutura do canteiro necessária para a execução da obra;

Despesas relativas à construção manutenção de caminhos de serviço, quando necessário;

11.2 Fornecimento E Instalação De Placa De Obra

O fornecimento da placa de identificação da obra ficará a cargo da Contratada, que providenciará sua confecção, devendo a sua instalação se dar em local definido pela Fiscalização.

O modelo, detalhes e dimensões da placa deverão estar de acordo com o padrão utilizado pelo gestor e será fornecido junto com o edital. A área da placa será de 10 m² (2,5 x 4,0)m modelo especificado pela fiscalização do Município. Será implantado uma placa, em local definido pela fiscalização.

Os serviços serão medidos e pagos em conformidade com a planilha orçamentária da obra, compreendendo o fornecimento de equipamentos, materiais, mão de obra e tudo o que se fizer necessário para a execução dos mesmos.

12.0 CONSTRUÇÃO E MANUTENÇÃO DO CANTEIRO DE OBRAS

A implantação do Canteiro de Obras (Almoxarifado), se fará em obediência às Normas Vigentes e o determinado em projeto.

Construção das unidades físicas compatíveis com as necessidades da obra, com o valor do empreendimento, com o prazo de execução, com a área de estocagem de materiais, de manobra e guarda de veículos e equipamentos, e com as características físicas de seus componentes. Ela engloba as ligações de água, esgotamento sanitário, energia elétrica, lógica e telefonia, dentre outras necessárias.

Memorial Descritivo e Especificações Técnicas

Este documento foi assinado digitalmente por GPM BAHIA LTDA às 09:38:53 do dia 18/10/2024

Para verificar as assinaturas clique no link abaixo:

<https://www.iraquara.ba.gov.br/verifica-assinatura/A9DBC0D4D60F17DED740CDDA00052FF>
ou utilize o QR Code ao lado.





PREFEITURA MUNICIPAL DE IRAQUARA/BA

As instalações deverão atender às normas do MINISTÉRIO DO TRABALHO pertinentes ao assunto. A CONTRATADA será responsável pela ordem e segurança no Canteiro. Caberá à CONTRATADA a manutenção das construções, instalações, estradas, pátios e cercamento do canteiro até o final da obra.

Após o término das obras e antes do pagamento final contratual, a CONTRATADA removerá todos as construções temporárias, todas as construções com exceção das propriedades de outros e das que a Fiscalização determinar. O fornecimento de móveis e equipamentos de escritório, a cargo da CONTRATADA, deverá ser feito em quantidade e qualidade que permita manterem-se as condições necessárias à melhor operação do Canteiro de Obras em todo o tempo de sua utilização. As obras que foram construídas deverão ser conservadas no local.

Para a manutenção da obra, foi considerado um valor mensal especificado para as despesas fixas mensal com pagamento em unidade mês, foi considerado o povoado de Nova Iraquara para implantação do canteiro de obras devido a logística.

A manutenção do Canteiro, no que concerne ao consumo de água, energia elétrica, telefonia celular, material de expediente e material de limpeza, está prevista nos serviços preliminares.

CRITÉRIO DE MEDIÇÃO E PAGAMENTO

Os custos com a Manutenção do Canteiro serão medidos de acordo com o valor total previsto para sua composição como consta neste Termo de Referência e o pagamento se dará na proporção da execução dos serviços componentes do Custo Direto da Obra.

Em cada medição dos serviços executados e componentes do Custo Direto, o valor medido representa um percentual do total do Custo Direto. Este percentual obtido será aplicado sobre o

13.0 ADMINISTRAÇÃO LOCAL DA OBRA

A administração local da obra deverá ser realizada por engenheiro responsável devidamente habilitado perante o CREA-BA e um auxiliar administrativo, e auxiliado também por todos os demais profissionais considerados necessários à garantia da qualidade, segurança e manutenção, bem como ao fiel cumprimento das normas regulamentadoras que tratam da Segurança e Medicina do Trabalho.

A administração da obra será feita por uma equipe composta dos seguintes profissionais:

- 01 engenheiro civil Junior lotado na obra, com dedicação exclusiva;
- 01 encarregado Geral, com dedicação exclusiva;
- 01 Almoxarife, com dedicação exclusiva;
- 01 Auxiliar Administrativo, com dedicação exclusiva;
- 02 Vigias, com dedicação exclusiva;
- 01 Servente, com dedicação exclusiva.

CRITÉRIO DE MEDIÇÃO E PAGAMENTO

Os custos com a Administração da Local da Obra serão medidos de acordo com o valor total previsto para composição da equipe definida na planilha orçamentária e o

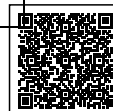
Memorial Descritivo e Especificações Técnicas

Este documento foi assinado digitalmente por GPM BAHIA LTDA às 09:38:53 do dia 18/10/2024

Para verificar as assinaturas clique no link abaixo:

<https://www.iraquara.ba.gov.br/verifica-assinatura/A9DBC0D4D60F17DED740CDDA00052FF>

ou utilize o QR Code ao lado.





PREFEITURA MUNICIPAL DE IRAQUARA/BA

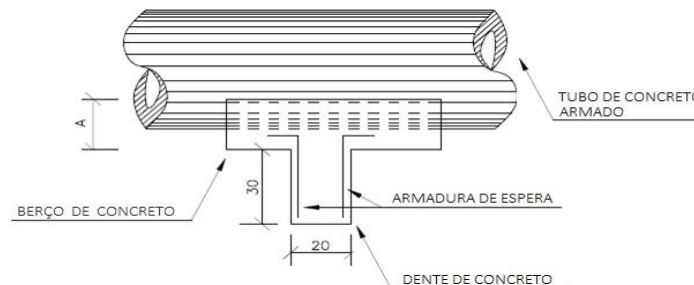
pagamento se dará na proporção da execução dos serviços componentes do Custo Direto da Obra.

Em cada medição dos serviços executados e componentes do Custo Direto, o valor medido representa um percentual do total do Custo Direto. Este percentual obtido será aplicado sobre o custo total da Administração Local da Obra e representará o valor a ser indenizado deste item, nessa medição.

DETALHES CONSTRUTIVOS DE CORPO E BOCA DE BSTC D=1M PA1 PADRÃO DNIT

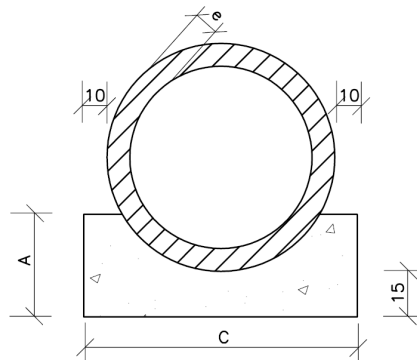
A Figura 01 apresenta a vista lateral de bueiro tubular de concreto, com detalhe do corpo, do dente de concreto, do berço e da armadura de espera.

Figura 01 - Vista lateral do corpo do bueiro tubular de concreto



A Figura 02 apresenta o detalhamento dos bueiro tubular de concreto simples, e seu respectivo berço de assentamento.

Figura 02 - Bueiro simples tubular de concreto (BSTC)



Memorial Descritivo e Especificações Técnicas

Este documento foi assinado digitalmente por GPM BAHIA LTDA às 09:38:53 do dia 18/10/2024

Para verificar as assinaturas clique no link abaixo:

<https://www.iraquara.ba.gov.br/verifica-assinatura/A9DBC0D4D60F17DED740CDDA00052FF>
ou utilize o QR Code ao lado.





PREFEITURA MUNICIPAL DE IRAQUARA/BA

A Tabela 10 apresenta as dimensões dos bueiros tubulares de concreto para diferentes diâmetros.

Tabela 10 - Dimensões dos bueiros tubulares de concreto

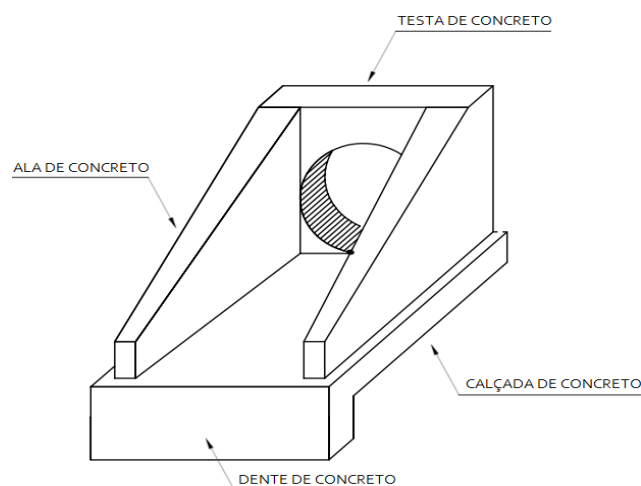
Diâmetro (m)	Dimensões dos Bueiros Tubulares (cm)				
	A	C	E	F	Espessura
0,40	25,0	72,0	-	-	6,0
0,60	30,0	96,0	-	-	8,0
0,80	35,0	120,0	240,0	-	10,0
1,00	40,0	144,0	288,0	432,0	12,0
1,20	45,0	166,0	332,0	498,0	13,0
1,50	50,0	198,0	396,0	594,0	14,0

Boca de Bueiro Tubular de Concreto

As bocas de bueiros podem ser executadas com alas retas ou esconsas. A esconsidade das alas é definida pelo ângulo formado entre o eixo longitudinal da ala e o eixo longitudinal do corpo do bueiro.

A Figura 03 apresenta os detalhes de uma boca de bueiro tubular de concreto, com seus respectivos componentes.

Figura 03 - Boca de bueiro tubular de concreto



Memorial Descritivo e Especificações Técnicas

Este documento foi assinado digitalmente por GPM BAHIA LTDA às 09:38:53 do dia 18/10/2024

Para verificar as assinaturas clique no link abaixo:

<https://www.iraquara.ba.gov.br/verifica-assinatura/A9DBC0D4D60F17DED740CDDA00052FF>
ou utilize o QR Code ao lado.





PREFEITURA MUNICIPAL DE IRAQUARA/BA

A execução de bocas de bueiros tubulares de concreto exige os seguintes materiais:

- Concreto;
- Forma;
- Argamassa de cimento e areia.

O preparo e o lançamento do concreto para as bocas de bueiro estabelecem uma resistência característica de 20 MPa e o controle tecnológico realizado na condição A. As formas de tábua de pinho tem seu reaproveitamento definido em 3 vezes. A argamassa de cimento e areia, de traço 1:3, tem a função de regularização do concreto.

a) Boca de Bueiro Simples

O consumo de concreto previsto nas composições de custos de boca de bueiros tubulares com alas retas do SICRO, por unidade, foi obtido em função do somatório dos volumes de seus componentes (alas, testa, calçada e dente).

O consumo de forma previsto nas composições de custos de boca de bueiros tubulares do SICRO, por unidade, foi obtido em função do somatório das áreas laterais das alas de concreto e de suas exterminadas a jusante, bem como a área anterior, posterior e laterais da testa de concreto.

O consumo unitário de argamassa de cimento e areia previsto nas composições de custos de boca de bueiros tubulares do SICRO foi obtido em função das dimensões das alas e da espessura média do revestimento.

Memorial Descritivo e Especificações Técnicas

Este documento foi assinado digitalmente por GPM BAHIA LTDA às 09:38:53 do dia 18/10/2024

Para verificar as assinaturas clique no link abaixo:

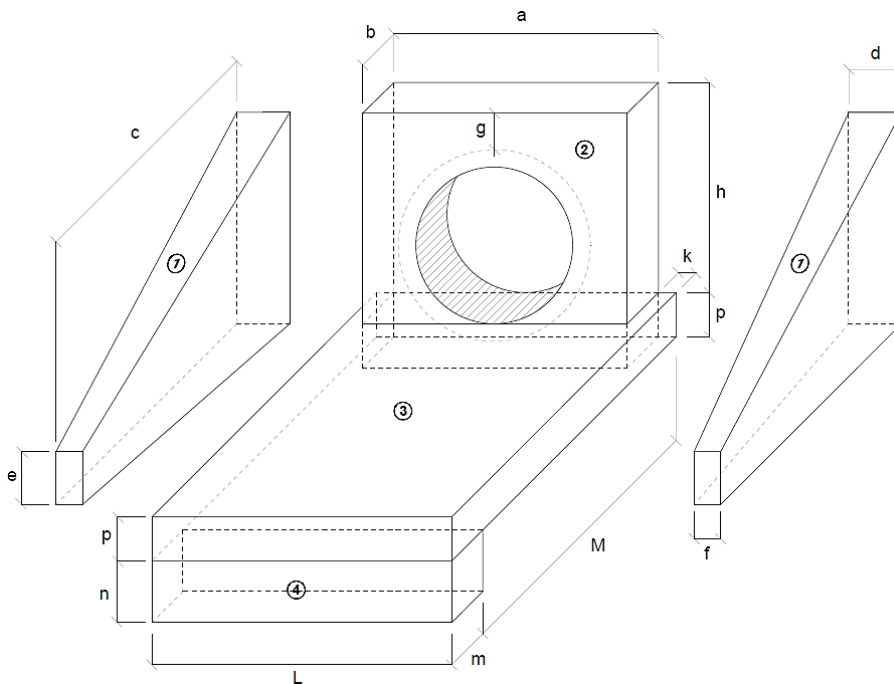
<https://www.iraquara.ba.gov.br/verifica-assinatura/A9DBC0D4D60F17DED740CDDA00052FF>
ou utilize o QR Code ao lado.



**PREFEITURA MUNICIPAL DE IRAQUARA/BA**

A Figura 04 apresenta o detalhamento das dimensões da boca de bueiro simples com alas retas necessárias para o cálculo dos consumos de concreto, de formas e de argamassa.

Figura 04 - Detalhamento das dimensões da boca de bueiro simples com alas retas

**Memorial Descritivo e Especificações Técnicas**

Este documento foi assinado digitalmente por GPM BAHIA LTDA às 09:38:53 do dia 18/10/2024
Para verificar as assinaturas clique no link abaixo:

<https://www.iraquara.ba.gov.br/verifica-assinatura/A9DBC0D4D60F17DED740CDDA00052FF>
ou utilize o QR Code ao lado.

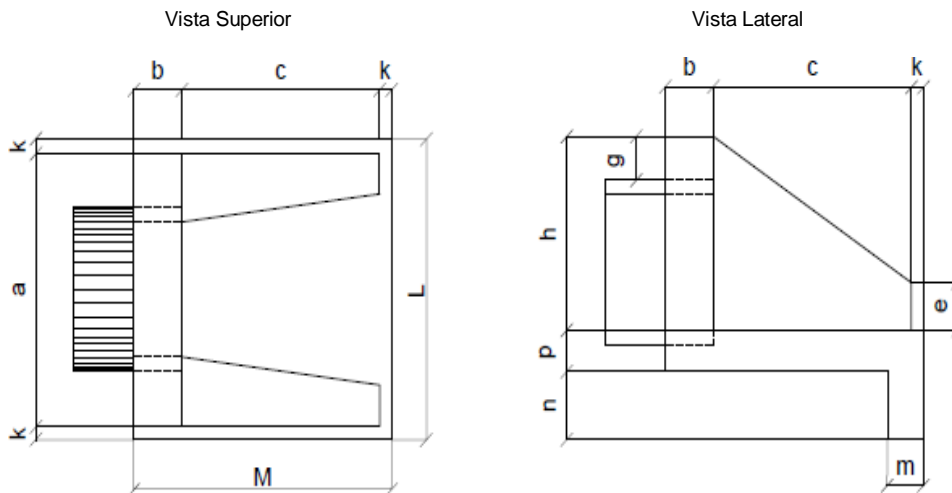




PREFEITURA MUNICIPAL DE IRAQUARA/BA

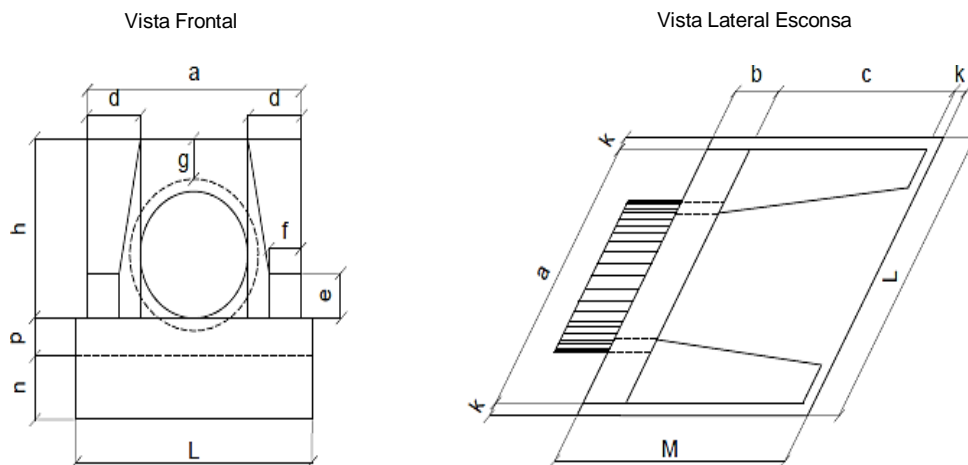
A Figura 05 apresenta o detalhamento das dimensões da boca de bueiro tubular simples por meio de suas vistas superior e lateral.

Figura 05 - Vistas superior e lateral da boca de bueiro simples tubular



A Figura 06 apresenta o detalhamento das dimensões da boca de bueiro tubular simples por meio de suas vistas frontal e lateral, com detalhe esconso.

Figura 06 - Vistas frontal e lateral, com detalhe esconso, da boca de bueiro simples tubular



Memorial Descritivo e Especificações Técnicas

Este documento foi assinado digitalmente por GPM BAHIA LTDA às 09:38:53 do dia 18/10/2024

Para verificar as assinaturas clique no link abaixo:

<https://www.iraquara.ba.gov.br/verifica-assinatura/A9DBC0D4D60F17DED740CDDA00052FF>
ou utilize o QR Code ao lado.





PREFEITURA MUNICIPAL DE IRAQUARA/BA

A Tabela 11 apresenta as dimensões de referência e as quantidades de concreto e formas para as bocas de bueiros simples tubulares de concreto de diferentes ângulos de esconsidade.

Tabela 11 - Dimensões e consumos médios para uma unidade de boca de BSTC $\varnothing = 1,00$ m

Bueiro Simples Tubular de Concreto (BSTC) $\varnothing = 1,00$ m																
Esconsidade	a	b	c	d	e	f	g	h	k	m	n	p	L	M	Forma (m ²)	Concreto (m ³)
0°	170,00	30,0	165,0	35,00	50,0	20,0	30,0	142,0	10,0	27,0	37,0	27,0	190,00	205,0	9,68	2,514
5°	170,64			35,13									190,72		9,69	2,514
10°	172,62			35,53									192,93		9,75	2,515
15°	175,99			36,23									196,70		9,85	2,517
20°	180,91			37,24									202,19		9,99	2,520
25°	187,57			38,61									209,64		10,19	2,523
30°	196,29			40,41									219,39		10,47	2,527
35°	207,53			42,72									231,94		10,84	2,531
40°	221,91			45,68									248,02		11,36	2,536
45°	240,41			49,49									268,70		12,07	2,542

Observação: Dimensões em centímetros

Memorial Descritivo e Especificações Técnicas

Este documento foi assinado digitalmente por GPM BAHIA LTDA às 09:38:53 do dia 18/10/2024

Para verificar as assinaturas clique no link abaixo:

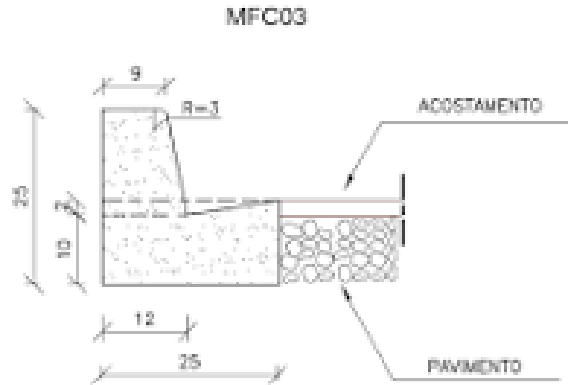
<https://www.iraquara.ba.gov.br/verifica-assinatura/A9DBC0D4D60F17DED740CDDA00052FF>
ou utilize o QR Code ao lado.





PREFEITURA MUNICIPAL DE IRAQUARA/BA

Figura 07 – Vista de perfil meio fio de concreto MFC 03



CONSUMOS MÉDIOS	
ESCAVAÇÃO	≈ 0,05m ³ /m
CONCRETO fck 15MPa	0,042m ³ /m
FORMAS DE MADEIRA COMUM	0,505m ² /m

Crerios de Medição

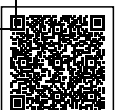
A medição dos corpos dos bueiros tubulares deve ser realizada em função de seu comprimento e dos respectivos diâmetros dos tubos. Já as bocas dos bueiros e os dentes dos berços devem ser medidas em unidades. Os meio fio de concreto MFC 03 deve ser medidos por comprimento.

Memorial Descritivo e Especificações Técnicas

Este documento foi assinado digitalmente por GPM BAHIA LTDA às 09:38:53 do dia 18/10/2024

Para verificar as assinaturas clique no link abaixo:

<https://www.iraquara.ba.gov.br/verifica-assinatura/A9DBC0D4D60F17DED740CDDA00052FF>
ou utilize o QR Code ao lado.



PREFEITURA MUNICIPAL DE IRAQUARA/BA**PLANILHA CONTROLE DE MEIO FIO MFC03 E EDA**

LADO ESQUERDO					LADO DIREITO				
ESTACAS		tipo	extensão (m)	observação	ESTACAS		tipo	extensão (m)	observação
Inicial	Final				Inicial	Final			
E25 +0,00	E28+0,00	MFC03	60,00						
E27+0,00		EDA01 A							
E36+0,00	E42+0,00	MFC03	120,00						
E36+11,51		EDA01B							
E41+0,00		EDA01B							
E57+0,00		BSTC							
E58+0,00	E60+0,00	MFC03	40,00						
E59+0,00		EDA01A							
E81+0,00	E83+0,00	MFC03	40,00		E81+0,00	E83+0,00	MFC03	40,00	
E81+10,00		EDA01A			E81+10,00		EDA01A		
E90+0,00	E100+0,00	MFC03	200,00						
E91+0,00		EDA01B							
E96+0,00		EDA01B							
E112+0,00	E120+0,00	MFC03	160,00						
E113+0,00		EDA01B							
E119+0,00		EDA01B							
E137+0,00	E139+0,00	MFC03	40,00						
E138+0,00		EDA01B							
E215+0,00	E217+0,00	MFC03	40,00						
E216+0,00		EDA01B							
E296+0,00	E298+0,00	MFC03	40,00		E296+0,00	E298+0,00	MFC03	40,00	
E297+0,00		EDA01A			E297+0,00		EDA01A		
E361+0,00	E363+0,00	MFC03	40,00				MFC03		
E362+0,00		EDA01B							
E395+0,00		EDA01A							
TOTAL			780,00				80,00	860,00	

Memorial Descritivo e Especificações Técnicas

Este documento foi assinado digitalmente por GPM BAHIA LTDA às 09:38:53 do dia 18/10/2024

Para verificar as assinaturas clique no link abaixo:

<https://www.iraquara.ba.gov.br/verifica-assinatura/A9DBC0D4D60F17DED740CDDA00052FF>
ou utilize o QR Code ao lado.



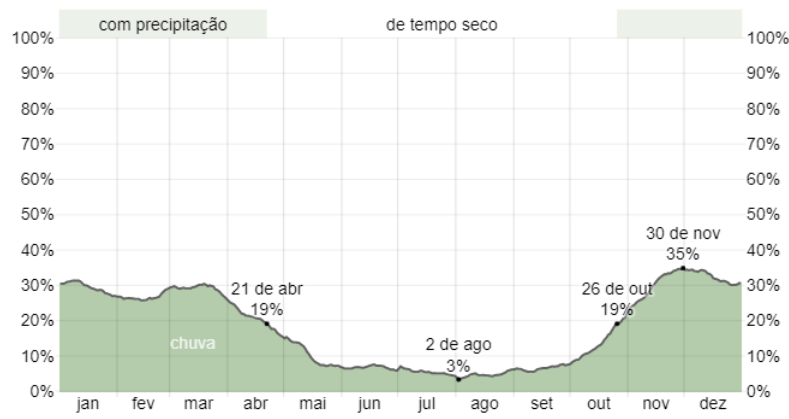
PREFEITURA MUNICIPAL DE IRAQUARA/BA

ASPECTOS CLIMATOLÓGICOS E FÍSICOS

CLIMA

O tipo climático em Iraquara é Semiárido Temperatura média anual (°C): 22,2 Período chuvoso: novembro a abril
Pluviosidade anual (mm): 692

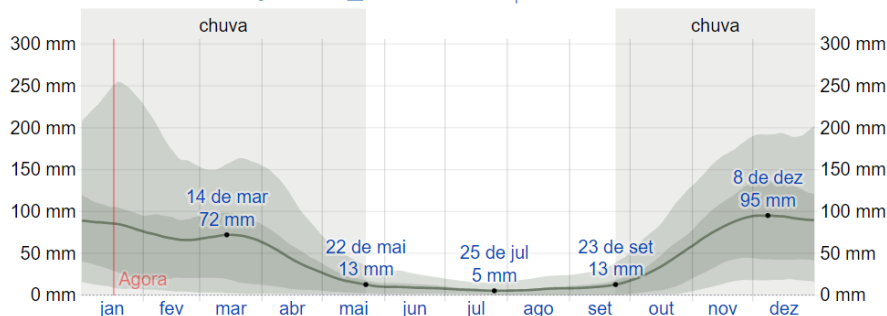
Probabilidade diária de precipitação em Iraquara



Dias de	jan	fev	mar	abr	mai	jun	jul	ago	set	out	nov	dez
Chuva	9,1 dias	7,5 dias	9,0 dias	6,1 dias	3,1 dias	2,0 dias	1,7 dia	1,5 dia	2,0 dia	4,5 dias	9,1 dias	10,0 dias

Chuva mensal média em Iraquara

[Link](#) [Download](#) [Comparar](#) [Histórico](#)



Precipitação média (linha contínua) acumulada durante o período contínuo de 31 dias ao redor do dia em questão, com faixas do 25º ao 75º e do 10º ao 90º percentil. A linha fina pontilhada é a correspondente precipitação média de neve.

jan	fev	mar	abr	mai	jun	jul	ago	set	out	nov	dez	
Chuva	85,8 mm	68,1 mm	72,1 mm	43,7 mm	15,4 mm	9,0 mm	6,1 mm	6,9 mm	10,1 mm	34,4 mm	80,8 mm	94,1 mm

Fonte: <https://pt.weatherspark.com/y/30817/Clima-caracter%C3%ADstico-em-Iraquara-Brasil-durante-o-ano>

Memorial Descritivo e Especificações Técnicas

Este documento foi assinado digitalmente por GPM BAHIA LTDA às 09:38:53 do dia 18/10/2024

Para verificar as assinaturas clique no link abaixo:

<https://www.iraquara.ba.gov.br/verifica-assinatura/A9DBC0D4D60F17DED740CDDA00052FF>
ou utilize o QR Code ao lado.



PREFEITURA MUNICIPAL DE IRAQUARA/BA

Iraquara/BA, 09 de maio de 2024.

Prefeitura Municipal de Iraquara/BA
Responsável Técnico

Memorial Descritivo e Especificações Técnicas

Este documento foi assinado digitalmente por GPM BAHIA LTDA às 09:38:53 do dia 18/10/2024
Para verificar as assinaturas clique no link abaixo:
<https://www.iraquara.ba.gov.br/verifica-assinatura/A9DBC0D4D60F17DED740CDDA00052FF>
ou utilize o QR Code ao lado.

